

# gemma



albacomponents



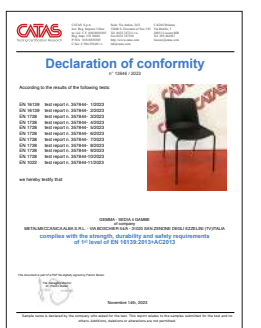
gemma



Progettato da  
Stefano Bettio  
Designed by  
Stefano Bettio



La sedia con telaio 4 gambe è certificata  
EN 16139:2013+AC2013 Level 1.  
The 4-leg frame chair is certified  
EN 16139:2013+AC2013 Level 1.



Caratterizzata da linee essenziali e decise, Gemma è una sedia con monoscocca in tecnopolimero proposta per ambienti contract ma anche domestici.

La monoscocca poggia su un'ampia selezione di telai e basi che conferiscono alla collezione una grande dinamicità di impiego, dalle aree d'attesa, a quelle office e di coworking, fino a contesti didattici e di home office.

*Characterised by its essential and decisive lines, Gemma is a chair with a technopolymer monoshell proposed for both contract and domestic environments.*

*The monoshell rests on a wide selection of frames and bases that give the collection great dynamism of use, from waiting areas, to office and coworking spaces, to educational and home office contexts.*











Nell'ampia gamma di telai e basi offerte all'interno della collezione, è disponibile anche la versione sgabello, proposta con un telaio a 4 gambe con poggiatesta. Il telaio è offerto nel formato alto e in quello basso, entrambi impilabili.

*Among the wide range of frames and bases offered within the collection, a stool version is also available, offered with a 4-leg frame with footrest. The frame comes in a high and a low format, both stackable.*







La collezione Gemma è proposta in un'ampia selezione di colorazioni.

Le monoscocche in tecnopolimero, le cover sottoscocca e i braccioli, sono disponibili nei classici nero, avorio e grigio, e in tre tonalità naturali e attuali: verde, giallo, rosso. Questi sei colori si ritrovano anche nelle basi e nei telai, con l'aggiunta della finitura cromata.

*The Gemma collection is offered in a wide selection of colors.*

*The technopolymer monoshells, under-shell covers and armrests are available in classic black, ivory and grey, and in three natural and contemporary shades: green, yellow and red. These six colours are also found in the bases and frames, with the addition of a chrome finish.*







La sedia con telaio 4 gambe è certificata EN 16139:2013+AC2013 Level 1.

The 4-leg frame chair is certified EN 16139:2013+AC2013 Level 1.



L'elegante cover sottoscocca in tecnopolimero contribuisce a valorizzare le linee di Gemma, caratterizzate da una dinamica linea di forza che corre lungo il retro dello schienale della monococca.

*The elegant technopolymer undershell contributes to enhancing Gemma's lines, characterised by a dynamic line of force running along the back of the monocoque backrest.*



La collezione mette a disposizione diversi accessori, come i piedini orientabili e il pannellino tappezzabile per il sedile.

*The collection offers various accessories, such as orientable glides and an upholsterable seat pad.*















La versione con telaio Conference permette di ottenere uno stabile impilaggio verticale, garantendo una gestione degli spazi ottimale ed efficace. Questa tipologia di telaio è disponibile anche in una versione con ganci, che permettono di unire saldamente le sedie quando affiancate.

*The Conference frame version allows for stable vertical stacking, ensuring optimal and efficient space management. This type of frame is also available in a version with hooks, which allows the chairs to be firmly joined when placed side by side.*













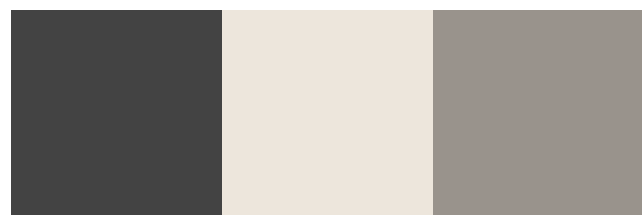




# gemma

finishings

## scocca-copertina-braccioli/shell-cover-armrests indoor-outdoor



nero  
black      avorio  
ivory      grigio  
grey



giallo  
yellow      verde  
green      rosso  
red

## telai/frames indoor

versioni per esterno disponibili su richiesta e per MOQ  
outdoor versions available on request and MOQ



nero  
black      avorio  
ivory      grigio  
grey      \*cromato  
\*chrome



\*\*giallo  
\*\*yellow      \*\*verde  
\*\*green      \*\*rosso  
\*\*red

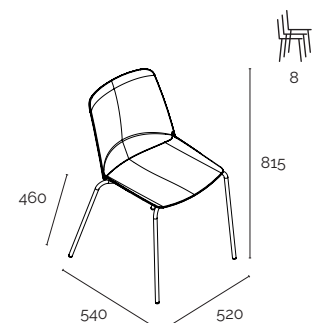
\*\*colori disponibili solo in quantità minima d'ordine per i seguenti telai:  
\*\*colours only available in minimum order quantities for the following frames:

- telaio 4 gambe con braccioli
- telaio 4 gambe con braccioli + aggancio portatavoletta
- telaio sgabello h.650 / h.750
- telaio 4 gambe conference con agganci

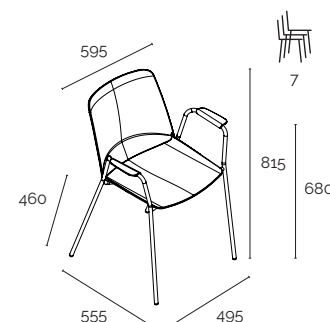
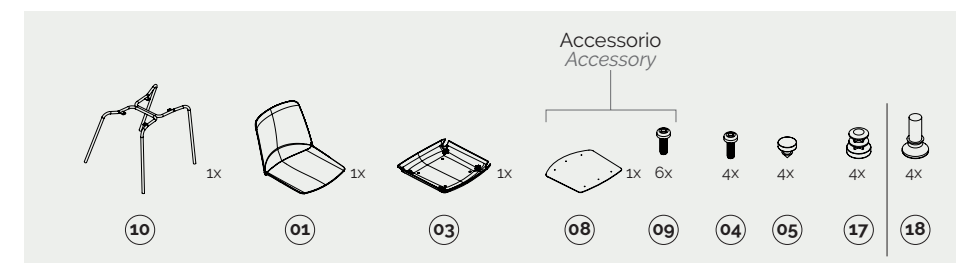
- 4-legs frame with armrests
- 4-legs frame with armrests + hook for tablet
- stool frame h.650 / h.750
- 4-legs frame conference with hook

# gemma

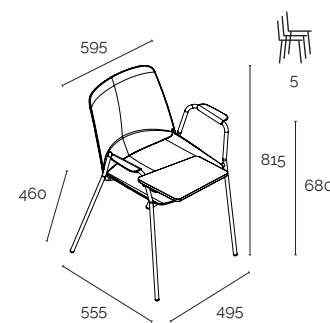
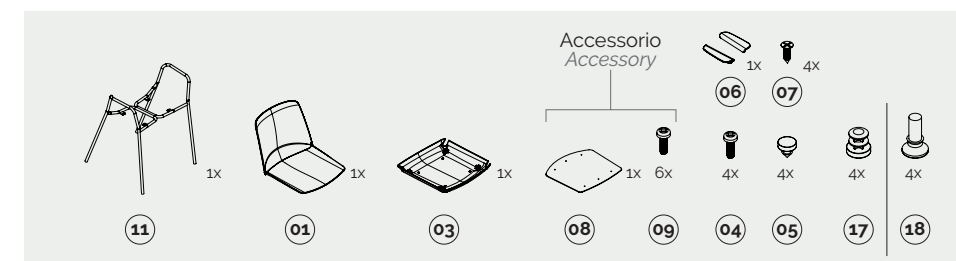
kit components



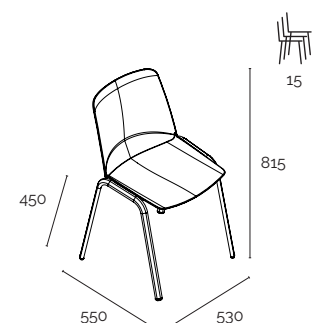
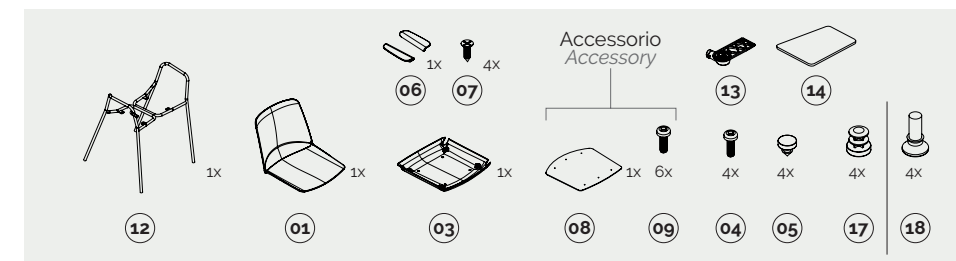
4-legs | Certified: EN 16139:2013+AC2013 Level 1



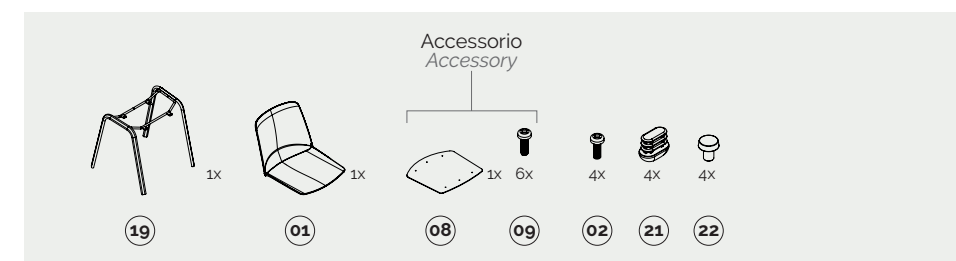
4-legs with armrests



4-legs with armrests and tablet



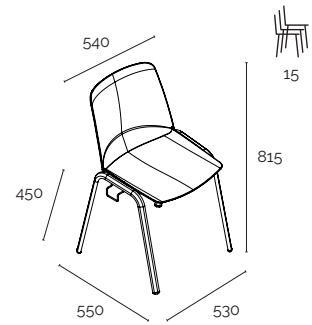
4-legs conference



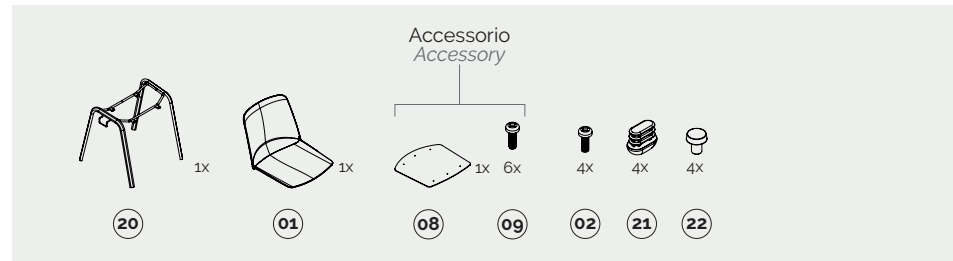


# gemma

kit components

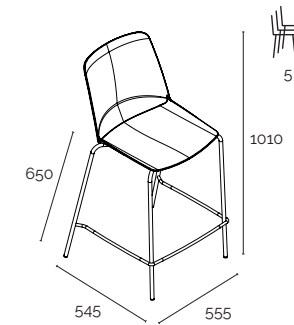


4-legs conference with joining hooks

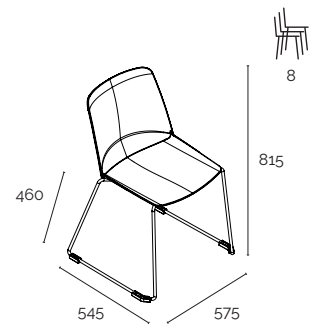
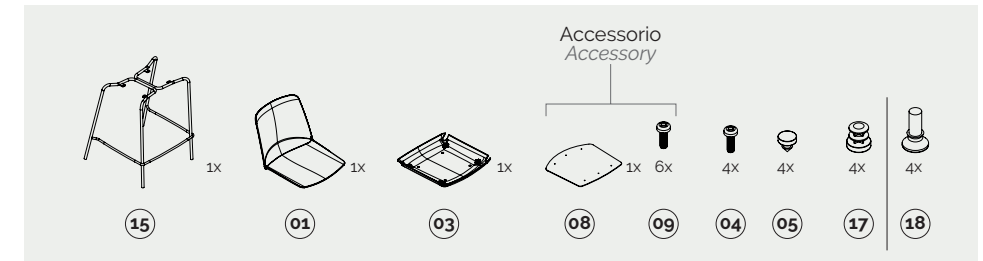


# gemma

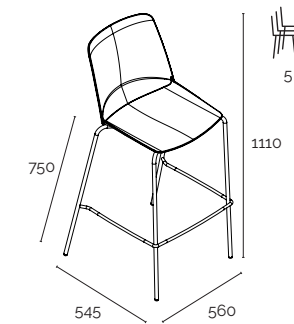
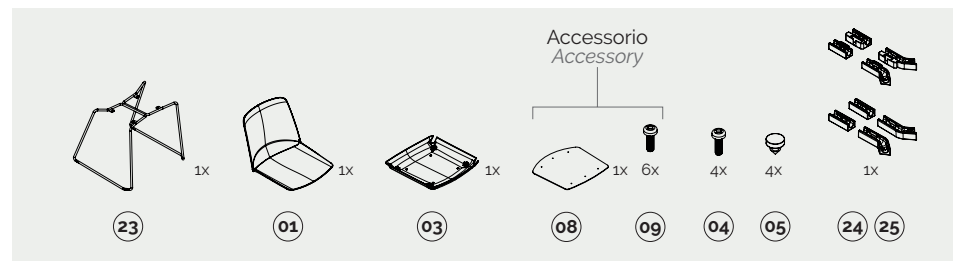
kit components



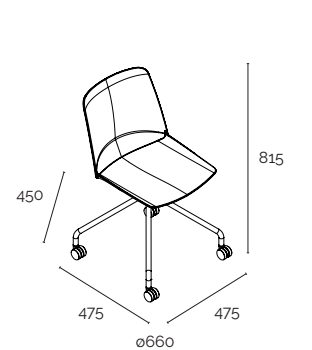
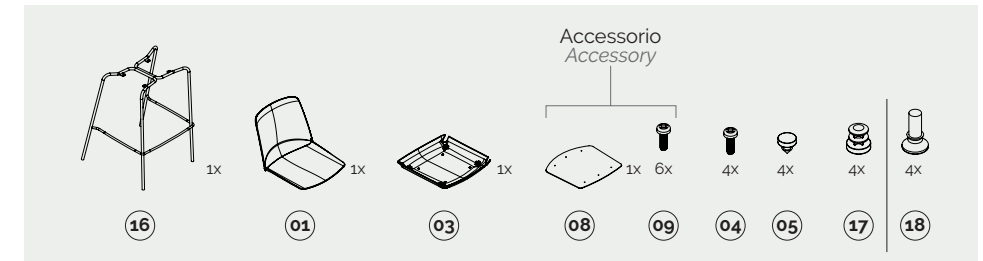
low stool h.650



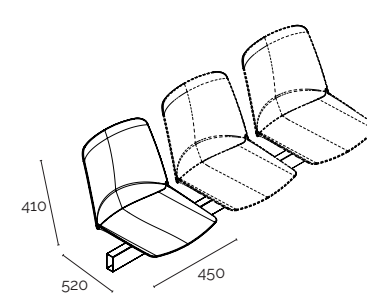
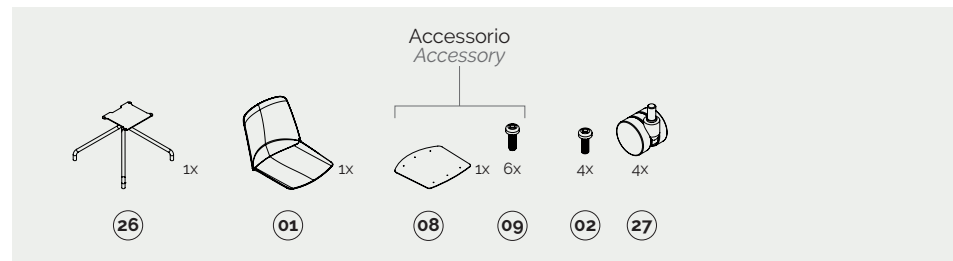
Slide



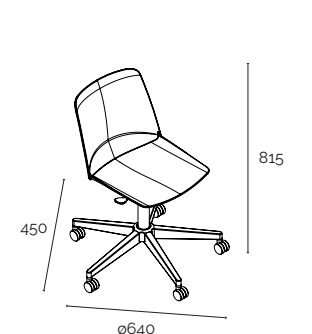
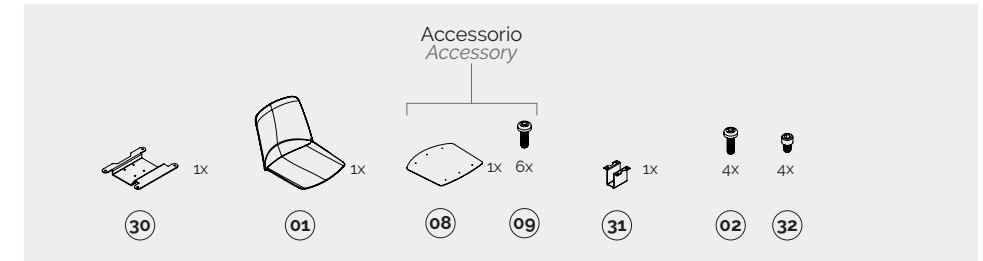
high stool h.750



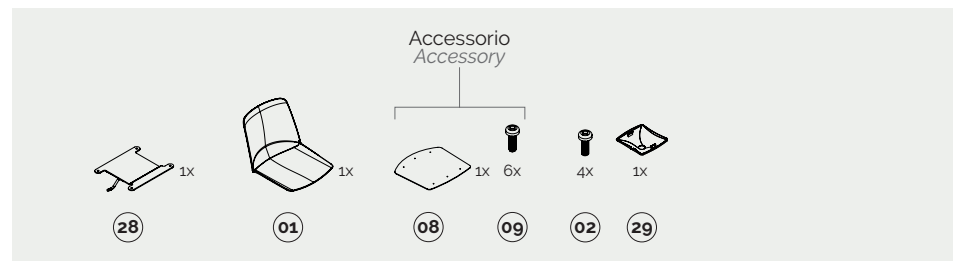
4-star fixed base



bench

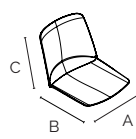


swivel base




## plastic components

**01** gemma - scocca in tecnopolimero anti-UV  
gemma - anti-UV technopolymer shell



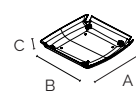
code	finishing	q.kit	q.pack	a	b	c	kg.x1	vol.x1
133903-062	● nero/black	x1	10	450	520	395	2.22	mc. 0.0193
133905-062	● avorio/ivory	x1	10	450	520	395	2.22	mc. 0.0193
133904-062	● grigio/grey	x1	10	450	520	395	2.22	mc. 0.0193
133908-062	● giallo/yellow	x1	10	450	520	395	2.22	mc. 0.0193
133916-062	● verde/green	x1	10	450	520	395	2.22	mc. 0.0193
133902-062	● rosso/red	x1	10	450	520	395	2.22	mc. 0.0193

**02** gemma - confezione viti TC+combi 6x16 testa cilindrica a croce - per fissaggio scocca senza cover  
gemma - screws set TC+combi 6x16 cylindrical cross-head - for mounting shell without cover




code	finishing	q.kit	q.pack
117011-078	● zincata/zinc	x4	40

**03** gemma - cover in plastica sotto scocca anti-UV  
gemma - anti-UV technopolymer undershell cover




code	finishing	q.kit	q.pack	a	b	c	kg.x1	vol.x1
132203-093	● nero/black	x1	20	302	323	50	0.29	mc. 0.0017
132205-093	● avorio/ivory	x1	20	302	323	50	0.29	mc. 0.0017
132204-093	● grigio/grey	x1	20	302	323	50	0.29	mc. 0.0017
132208-093	● giallo/yellow	x1	20	302	323	50	0.29	mc. 0.0017
132216-093	● verde/green	x1	20	302	323	50	0.29	mc. 0.0017
132216-093	● rosso/red	x1	20	302	323	50	0.29	mc. 0.0017

**04** gemma - confezione viti TC+combi 6x19 testa cilindrica a croce - per fissaggio scocca con cover  
gemma - screws set TC+combi 6x19 cylindrical cross-head - for mounting shell with cover




code	finishing	q.kit	q.pack
117011-077	● zincata/zinc	x4	80

**05** gemma - paracolpi PF1 a testa rotonda per cover  
gemma - PF1 round buffer for cover




code	finishing	q.kit
134006-104	● neutro/neutral	x4

**06** gemma - coppia di braccioli in tecnopolimero anti-UV  
gemma - pair of anti-UV technopolymer armrests



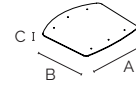
code	finishing	q.kit	q.pack	a	b	c	kg.x1
131703-076	● nero/black	x1	20	165	50	25	0.075
131705-076	● avorio/ivory	x1	20	165	50	25	0.075
131704-076	● grigio/grey	x1	20	165	50	25	0.075
131708-076	● giallo/yellow	x1	20	165	50	25	0.075
131716-076	● verde/green	x1	20	165	50	25	0.075
131702-076	● rosso/red	x1	20	165	50	25	0.075

**07** gemma - confezione viti TS+ 4,2x13 - per fissaggio dei braccioli in tecnopolimero al telaio  
gemma - screws set TS+ 4,2x13 - for fixing technopolymer armrests to the frame




code	finishing	q.kit	q.pack
117011-079	● zincata/zinc	x4	80

**08** gemma - pannello sedile in multistrato con 6 borchie  
gemma - seat panel with 6 upholstery nails



code	finishing	q.kit	q.pack	a	b	c	kg.x1	vol.x1
122207-028	● faggio/plywood	x1	20	415	395	6.5	1	mc. 0.001

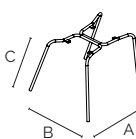
**09** gemma - viti per il fissaggio del pannello  
gemma - screws for panel fixing



code	finishing	q.kit
117011-080	● zincata/zinc	x6

## 4-legs frames

**10** gemma - telaio a 4 gambe - ø16 senza tappi  
gemma - 4-legs frame - ø16 without caps



code	finishing	q.kit	q.pack	a	b	c	kg.x1	vol.x1
110103-527	● nero/black	x1	200	520	535	440	2.15	mc. 0.02
110105-527	● avorio/ivory	x1	200	520	535	440	2.15	mc. 0.02
110104-527	● grigio/grey	x1	200	520	535	440	2.15	mc. 0.02
110108-527	● giallo/yellow	x1	200	520	535	440	2.15	mc. 0.02
110116-527	● verde/green	x1	200	520	535	440	2.15	mc. 0.02
110102-527	● rosso/red	x1	200	520	535	440	2.15	mc. 0.02
110110-527	● cromato/chrome	x1	200	520	535	440	2.15	mc. 0.02

## segue/follow 4-legs frames

**11** gemma - telaio a 4 gambe con braccioli - ø16 senza tappi  
gemma - 4-legs frame with armrests - ø16 without caps



code	finishing	q.kit	q.pack	a	b	c	d	kg.x1	vol.x1
110103-536	● nero/black	x1	60	495	555	440	670	2.95	mc. 0.035
110105-536	● avorio/ivory	x1	60	495	555	440	670	2.95	mc. 0.035
110104-536	● grigio/grey	x1	60	495	555	440	670	2.95	mc. 0.035
110110-536	● cromato/chrome	x1	60	495	555	440	670	2.95	mc. 0.035

● ● ● colori disponibili solo in quantità minima d'ordine  
colour only available in minimum order quantities

**12** gemma - telaio a 4 gambe con braccioli e aggancio porta tavoletta - ø16 senza tappi  
gemma - 4-legs frame with armrests and tablet holder attachment - ø16 without caps



code	finishing	q.kit	q.pack	a	b	c	d	kg.x1	vol.x1
110103-577	● nero/black	x1	50	495	555	440	670	3.04	mc. 0.035
110105-577	● avorio/ivory	x1	50	495	555	440	670	3.04	mc. 0.035
110104-577	● grigio/grey	x1	50	495	555	440	670	3.04	mc. 0.035
110110-577	● cromato/chrome	x1	50	495	555	440	670	3.04	mc. 0.035

● ● ● colori disponibili solo in quantità minima d'ordine  
colour only available in minimum order quantities

**13** gemma - snodo antipanico SPTA per fissaggio tavoletta  
gemma - SPTA safety joint for tablet attachment



code	finishing	version	q.kit	q.pack	a	b	c	kg.x1	vol.x1
111701-900	● alluminio/aluminium	destra/right	x1	10	180	66	15x15	0.365	mc. 0.001
111701-901	● alluminio/aluminium	sinistra/left	x1	10	180	66	15x15	0.365	mc. 0.001

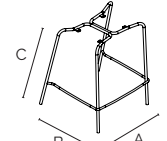
**14** gemma - tavoletta in legno TL02 con prefolds  
gemma - TL02 wooden tablet with prefolds



code	finishing	version	q.kit	q.pack	a	b	c	kg.x1	vol.x1
120307-021	● faggio/plywood	destra/right	x1	10	342	245	196	0.65	mc. 0.009
120307-022	● faggio/plywood	sinistra/left	x1	10	342	245	196	0.65	mc. 0.009

## stool frames

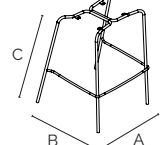
**15** gemma - telaio sgabello basso - h.650 ø16 senza tappi  
gemma - low stool frame - h.650 ø16 without caps



code	finishing	q.kit	q.pack	a	b	c	kg.x1	vol.x1
110603-692	● nero/black	x1	50	555	545	630	3.92	mc. 0.08
110605-692	● avorio/ivory	x1	50	555	545	630	3.92	mc. 0.08
110604-692	● grigio/grey	x1	50	555	545	630	3.92	mc. 0.08
110610-692	● cromato/chrome	x1	50	555	545	630	3.92	mc. 0.08

● ● ● colori disponibili solo in quantità minima d'ordine  
colour only available in minimum order quantities


**16** gemma - telaio sgabello alto - h.750 ø16 senza tappi  
gemma - high stool frame - h.750 ø16 without caps



code	finishing	q.kit	q.pack	a	b	c	kg.x1	vol.x1
110603-696	● nero/black	x1	50	560	545	730	4.20	mc. 0.08
110605-696	● avorio/ivory	x1	50	560	545	730	3.04	mc. 0.08
110604-696	● grigio/grey	x1	50	560	545	730	3.04	mc. 0.08
110610-696	● cromato/chrome	x1	50	560	545	730	3.04	mc. 0.08

● ● ● colori disponibili solo in quantità minima d'ordine  
colour only available in minimum order quantities

**17** gemma - tappo alettato tondo - ø16  
gemma - inner cap for legs - ø16



code	finishing	q.kit
134203-160	● nero/black	x4

**18** gemma - piedino ad inclinazione variabile in plastica ø16  
gemma - plastic orientable glide ø16



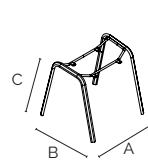
code	finishing	q.kit
134203-163	● nero/black	x4



# gemma

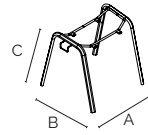
components

## conference frames



19 gemma - telaio a 4 gambe conference - senza tappi  
gemma - 4-legs conference frame - without caps

code	finishing	q.kit	q.pack	a	b	c	kg.x1	vol.x1
110103-540	● nero/black	x1	80	530	485	485	2,95	/
110105-540	● avorio/ivory	x1	80	530	485	485	2,95	/
110104-540	● grigio/grey	x1	80	530	485	485	2,95	/
110108-540	● giallo/yellow	x1	80	530	485	485	2,95	/
110116-540	● verde/green	x1	80	530	485	485	2,95	/
110102-540	● rosso/red	x1	80	530	485	485	2,95	/
110110-540	● cromato/chrome	x1	80	530	485	485	2,95	/



20 gemma - telaio a 4 gambe conference con ganci - senza tappi  
gemma - 4-legs conference frame with hooks - without caps

code	finishing	q.kit	q.pack	a	b	c	kg.x1	vol.x1
110103-541	● nero/black	x1	80	530	485	485	3,00	/
110105-541	● avorio/ivory	x1	80	530	485	485	3,00	/
110104-541	● grigio/grey	x1	80	530	485	485	3,00	/
110110-541	● cromato/chrome	x1	80	530	485	485	3,00	/

● ● ● colori disponibili solo in quantità minima d'ordine  
colour only available in minimum order quantities



21 gemma - piedino ovale per gamba per telaio conference - 30x15  
gemma - oval leg glide for conference frame - 30x15

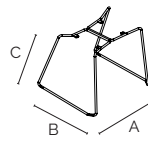
code	finishing	q.kit
130303-024	● nero/black	x4



22 gemma - paracolpi testa piatta PF3 per telai conference  
gemma - PF3 flat head buffer for conference frames

code	finishing	q.kit
134006-102	● neutro/neutral	x4

## slide wire frame



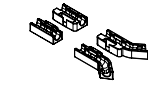
23 gemma - telaio a slitta in tondino - ø12  
gemma - sled wire frame - ø12

code	finishing	q.kit	q.pack	a	b	c	kg.x1	vol.x1
113403-452	● nero/black	x1	100	575	525	480	3,95	mc. 0,03
113405-452	● avorio/ivory	x1	100	575	525	480	3,95	mc. 0,03
113404-452	● grigio/grey	x1	100	575	525	480	3,95	mc. 0,03
113408-452	● giallo/yellow	x1	100	575	525	480	3,95	mc. 0,03
113416-452	● verde/green	x1	100	575	525	480	3,95	mc. 0,03
113402-452	● rosso/red	x1	100	575	525	480	3,95	mc. 0,03
113410-452	● cromato/chrome	x1	100	575	525	480	3,95	mc. 0,03



24 gemma - kit piedini BTF  
gemma - BTF glides kit

code	finishing	q.kit	q.pack
134306-001	● neutro/neutral	x1	100



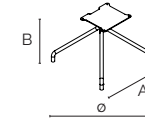
25 gemma - kit piedini con ganci BTFA  
gemma - BTFA hooked glides kit

code	finishing	q.kit	q.pack
134306-002	● neutro/neutral	x1	100

# gemma

components

## 4-star fixed base



26 gemma - base fissa a 4 razze per ruote con riduttori  
gemma - 4-star fixed base with adapter for castors

code	finishing	q.kit	q.pack	ø	a	b	kg.x1	vol.x1
110903-293	● nero/black	x1	30	660	475	380	3,45	mc. 0,10
110905-293	● avorio/ivory	x1	30	660	475	380	3,45	mc. 0,10
110904-293	● grigio/grey	x1	30	660	475	380	3,45	mc. 0,10
110910-293	● cromato/chrome	x1	30	660	475	380	3,45	mc. 0,10

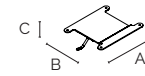
● ● ● colori disponibili solo in quantità minima d'ordine  
colour only available in minimum order quantities



27 gemma - doppia ruota in desmopan con perno montato - ø50  
gemma - twin desmopan castor wheel with mounted pin - ø50

code	finishing	q.kit	kg.x1
134403-003	● nero/black	x4	0,05

## swivel frame



28 gemma - piastra verniciata per base girevole + spatola  
gemma - painted plate for swivel base + spatula

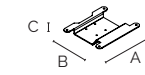
code	finishing	q.kit	q.pack	a	b	c	kg.x1	vol.x1
110903-290	● nero/black	x1	10	258	228	75	2,30	mc. 0,004



29 gemma - cover in tecnopolimero CPG per base girevole  
gemma - CPG technopolymer cover for swivel base

code	finishing	q.kit
130903-000	● nero/black	x1

## bench frame



30 gemma - piastra verniciata per fissaggio scocca su trave panca  
gemma - painted plate for fixing shell on bench beam

code	finishing	q.kit	q.pack	a	b	c	kg.x1	vol.x1
110703-605	● nero/black	x1	10	258	231	40	1,60	mc. 0,0002



31 gemma - cavalletto sotto trave  
gemma - under beam support

code	finishing	q.kit	q.pack	a	b	kg.x1	vol.x1
110703-007	● nero/black	x1	50	55	65	0,60	mc. 0,0005



32 gemma - confezione viti M8x12 a testa cilindrica e esagono incassato  
gemma - M8x12 hexagon socket head screws set

code	finishing	q.kit	q.pack	a
117003-070	● nero/black	x4	200	55



download here  
**Gemma Catalogue**

alba**components**

**albacomponents.it**

**AlbaComponents by Metalmeccanica Alba srl**

via Boschier, 54/A  
Loc. Ca' Rainati  
31020 San Zenone degli Ezzelini  
TREVISO (Italy)

Tel +39.0423.969700 r.a.  
Fax +39.0423.964014  
info@albacomponents.it  
www.albacomponents.it